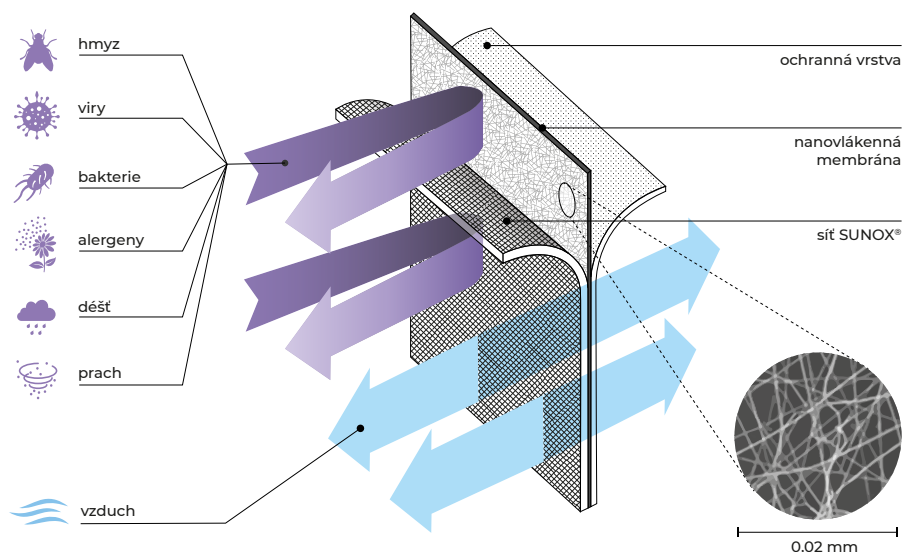
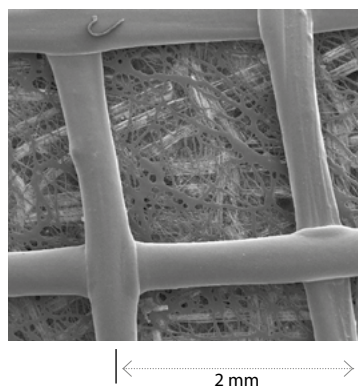


NANO Cleaner®

Nanomembrána pro filtraci vzduchu v oknech a dveřích s novou funkcí – likvidace virů a bakterií



Mikrostruktura NANO Cleaner®



- Při otevřených oknech nebo dveřích filtruje vzduch od virů, bakterií, spor plísní, pylu, smogu, nejjemnějšího prachu, popílku a dalších alergenů.
- Blokuje silný vítr. Současně umožňuje dostatečné proudění vzduchu.
- Vyniká skvělou průhledností. Propustí až 80 % venkovního světla.

- Zatímco nanovláknenná membrána zachycuje pevné nečistoty z venkovního prostředí, sít ze skleněných vláken SUNOX® fotokatalyticky likviduje organické znečištění včetně virů a bakterií. Fotokatalýza je přirozený rozklad látek působením ultrafialové složky denního světla urychlený katalyzátorem.

- Antibakteriální a virucidní účinnost filtrů NANO Cleaner SUNOX® byla ověřena testováním v souladu s normou ISO 27447:2009. Počet bakterií se významně snižuje během prvních hodin od zachytu a dosahuje nuly do 5 hodin. Testovaný virus chřipky typu H1N1 byl zcela zlikvidován během prvních 2 hodin.

